



Puertas & Portones Automáticos, S.A. de C.V.
¡Nuestra pasión es la Solución!...

» MODULO BLUETOOTH PARA AJUSTE DE CENTRAL MARCA V2.
 ● MOD.BT01.

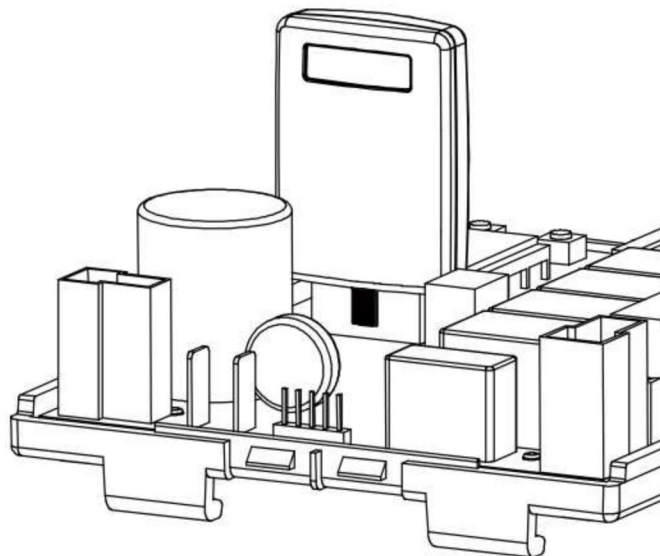
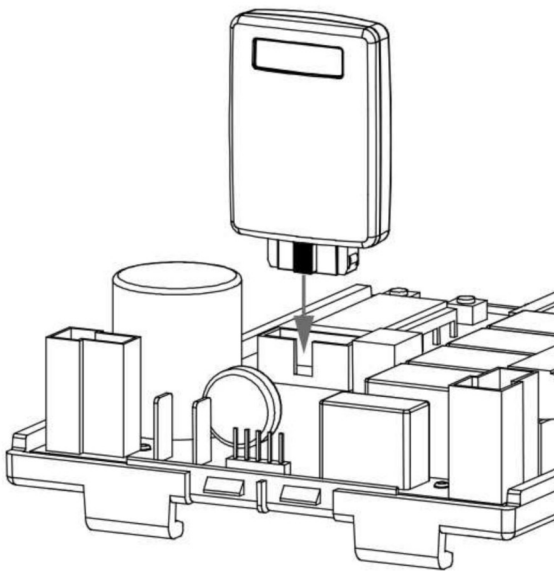


CÓDIGO	SKU	MODELO	DESCRIPCIÓN
V2-00070-00	161221	BT01	MODULO BLUETOOTH P/GEST TABLET ELECT

BT01 PUNTOS FUERTES

Módulo Bluetooth para gestionar el cuadro de maniobras a través de V2app.

Introduciendo el módulo BT01 en el conector ADI de los cuadros de maniobras, gracias a la conexión bluetooth este se conectará al dispositivo del instalador: smartphone, tablet u ordenador.



(229) 288-1552

portonesautomaticos@adsver.com.mx
 portonesautomaticos@prodigy.net.mx



V01.21

(229) 927-5107, 167-8080, 167-8007, 151-7529.



www.adsver.com.mx